

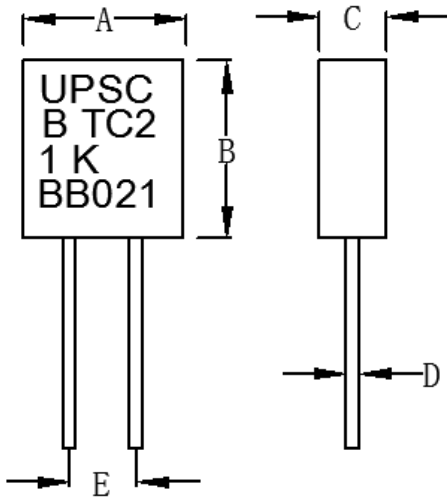
■ 范围

本规格书制定超精密网络电阻器的质量标准和验收规则。

■ 产品特点

1. 超高精度±0.01%。
2. 超小温度系数±2PPM/°C。
3. 很好的成型保护便于安装。


■ 产品尺寸



型号	A	B	C	D	E
UPSC	7.56±0.3	8.46±0.3	3.17±0.3	0.6±0.05	3.18±0.03

■ 订货编码 例如：UPSC 1/4W 47K 1% 100PPM, 编码：UPSCBTC2V4702

UPSC	B	TC2	V	4702
产品型号	精度	温度系数 (PPM/°C)	温度系数	阻值
UPSC	T=±0.01% Q=±0.02% A=±0.05% B=±0.1%	TC2 TC3 TC5 TC10 TC15 TC25	V=1/4W	R075=0Ω075 / R070=0Ω07 R750=0Ω75 / R700=0Ω7 0R00=0Ω / 7R00=7Ω 70R0=70Ω / 7000=700Ω 7001=7KΩ / 7002=70KΩ 3303=330KΩ

	冠发电子科技(深圳)有限公司	文件类别	版本
		产品规格书	01
	UPSC 超精密网络电阻器	文件编号	页号
			第 3 页 共 3 页

■ 电气特性

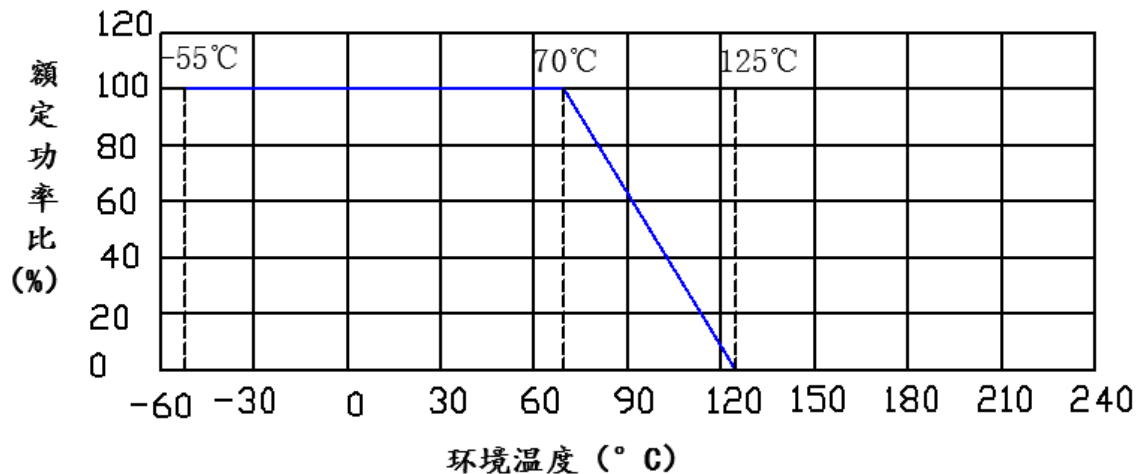
项目 规格	阻值范围				额定 功率	最高 工作电压	最大负 载电压	TCR (PPM/°C)
	±0.01%	±0.02%	±0.05%	±0.1%				
UPSC	-	100Ω-999Ω			1/4W	250V	500V	±3、±5、±10、 ±15、±25
		1KΩ-330KΩ						±2、±3、±5、 ±10、±15、±25


●电阻的最大工作电压 DC, $V = \sqrt{\text{功率} \times \text{阻值}}$, 当大于最高工作电压, 以最高工作电压为准, 反之以计算得 V 值为准

■ 特性参数

测试项目	测试条件	性能
温度系数	分别测试常温及常温+100°C时分别测量电阻值并计算每度的阻值变化率。	见上表
短时间过负荷	2倍额定功率与应用电压不超过1.5倍最大连续工作电压为5秒。	$\Delta R \leq \pm 0.05\%R$
长时间寿命	在常温中施加额定电压2000小时	$\Delta R \leq \pm 0.2\%R$
湿热寿命	在温度为40±2°C, 相对湿度为90%的恒温恒湿箱中, 施加额定电压或最大工作电压(取最小者)共1000小时(通1.5小时, 断0.5小时)	$\Delta R \leq \pm 0.2\%R$
可焊性	在265°C±5°C锡炉中2~3秒。	焊锡面积覆盖率95%以上
温度循环	在-65°C时放置30分钟, 然后再+25°C时放置10~15分钟, 然后在+150°C时放置30分钟, 然后再+25°C时放置10~15分钟, 共循环100次。	$\Delta R \leq \pm 0.05\%R$

■ 额定功率递减图



	冠发电子科技(深圳)有限公司	文件类别	版本
		产品规格书	01
	UPSC 超精密网络电阻器	文件编号	页号
			第 4 页 共 4 页

■ 电阻使用建议

- ◆ 电阻在使用电路中最好留 1.5 倍的功率余量，如电路中电压 100V，电流 0.01A，计算功率
 $P=100*0.01=1W$ ，这时候电阻不能使用 1W 的，计算 $1*1.5=1.5W$ ，没有 1.5W 的电阻故需用到 2W 的电阻。

- ◆ 电阻在使用过程中不能超过电阻的最高使用电压，例如电阻 UPSC 1/4W 100R 的最高使用电压为
 $V=\sqrt{0.25 * 100}=5V$ ，不是电气特性中的 250V。取两者中的较小值。

- ◆ 电阻在使用过程中应考虑到温度对电阻功率的影响，即参考额定功率递减图中使用。