	冠发电子科技(深圳)有限公司	文件类别	版本
		产品规格书	01
	RMLN 绕线圆柱体电阻器规格书	文件编号	页号
		GF3-PJ038	第 2 页 共 7 页

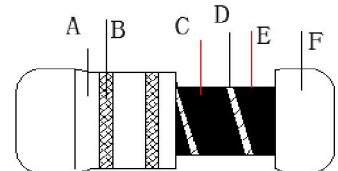
范围

本规格书制定绕线圆柱体电阻器的质量标准和验收规则。

产品特点

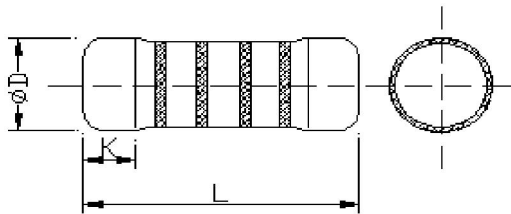
1. 特殊的碳膜技术，高稳定性。
3. 使用环境温度：-55℃~+155℃。
4. 适用于表面贴装（SMD）。

产品结构



A	硅树脂涂料	D	合金线
B	色环	E	高含铝氧化铝磁棒
C	绝缘层	F	镀锡铁帽

规格尺寸



规格	L (mm)	D (mm)	K (mm)	包装(盘)
RMLN0307	5.5±0.3	2±0.3	1.4	3000PCS
RMLN0309	8.5±0.3	3±0.3	1.4	2500PCS

标准品技术规格


规格	功率	工作温度范围	电阻阻值范围 (Ω)	精度
0307	1W	-55~155℃	0.47Ω-150Ω	±2%、±5%
0309	1/2W	-55~155℃	0.47Ω-150Ω	±2%、±5%

深功率 (S、SS) 技术规格

规格	功率	工作温度范围	电阻阻值范围 (Ω)	精度
0309	1WS	-55~155℃	0.47Ω-150Ω	±2%、±5%
0309	2WSS	-55~155℃	0.47Ω-150Ω	±2%、±5%

*备注 a、功率后面的“S”表示同体积加大功率型。

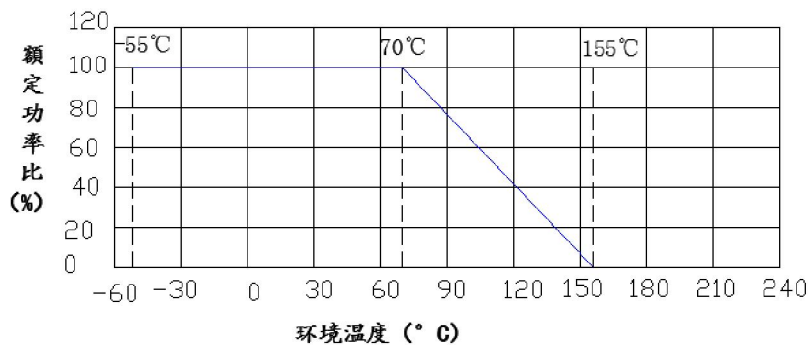
b、电阻的最大工作电压 DC, $V = \sqrt{\text{功率} * \text{阻值}}$

	冠发电子科技(深圳)有限公司	文件类别	版本
		产品规格书	01
	RMLN 绕线圆柱体电阻器规格书	文件编号	页号
		GF3-PJ038	第 3 页 共 7 页

■ 特性参数

测试项目	测试条件	性能
温度系数	分别测试常温及常温+100°C时分别测量电阻值并计算每度的阻值变化率。	±500ppm°C, 1Ω以内
		±300ppm°C, >1Ω
短时间过负荷	施加 2.5 倍的额定电压或最高负荷电压(取较小者)5 秒。	$\Delta R \leq \pm (1\%R + 0.05\Omega)$
断续过负荷	4 倍额定电压或最高断续负荷电压(取较小者)测试 1 秒, 停止 25 秒。循环 10000 次。	$\Delta R \leq \pm (2\%R + 0.05\Omega)$
耐焊接热	在 350°C±10°C 的锡炉中浸入 2~3 秒。	$\Delta R \leq \pm (1\%R + 0.05\Omega)$
可焊性	在 265°C±5°C 锡炉中 2~3 秒。	焊锡面积覆盖率 95%以上
温度循环	在-55°C时放置 30 分钟, 然后再+25°C时放置 10~15 分钟, 然后在+125°C时放置 30 分钟, 然后再+25°C时放置 10~15 分钟, 共循环 5 次。	$\Delta R \leq \pm (5\%R + 0.05\Omega)$
耐温负荷寿命	在 70±2°C 恒温箱中施加额定电压或最大工作电压(取最小者)1000 小时(通 1.5 小时, 断 0.5 小时)	$\Delta R \leq \pm (5\%R + 0.05\Omega)$
绝缘电阻测试	0309: 500V. 测试 1min	>1000MΩ

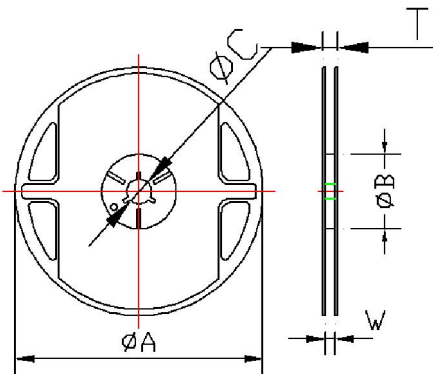
■ 额定功率递减图



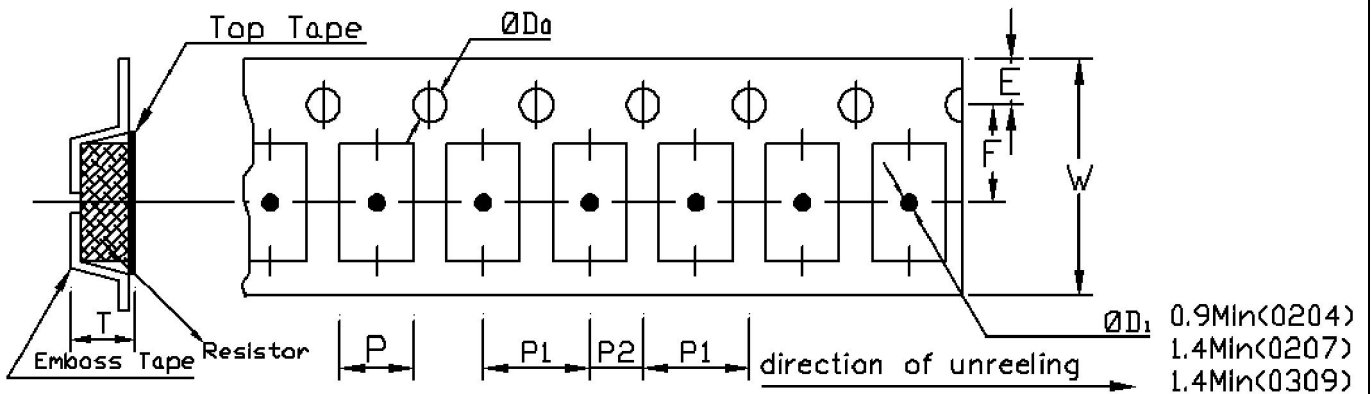
■ 订货编码 例如: RMLN 0309 1WS 10Ω±5%, 编码: RMLN0309JTS10R0

RMLM	0204	F	T	S	10R0
产品型号	尺寸	精度	封装	深功率	阻值
RMLN=绕线圆柱体电阻	0307=1W 0309=1/2W (1WS、2WSS)	J=±5% G=±2%	T=编带 B=散装	无=常规 S=加大功率 SS=加大两次功率	R470=0Ω47 R700=0Ω7 7R00=7Ω 70R0=70Ω 1500=150Ω

■ 包装



规格	A	B	C	W	T	数量
0204	178.5±1.5	60±1	13±0.2	9±0.5	12.5±0.5	3000
0207	178.5±1.5	60±1	13±0.5	13±0.5	15.5±0.5	2000
0309	330±1.5	100±1	13±0.5	17±0.5	19±0.5	2500



规格	W	E	F	P	P1	P2	D0	T
0204	8±0.1	1.75±0.1	3.5±0.05	1.6±0.1	4±0.1	2±0.05	1.5±0.1	1.45±0.1
0207	12±0.1	1.75±0.1	5.5±0.05	2.4±0.1	4±0.1	2±0.05	1.5±0.1	2.50±0.1
0309	16±0.3	1.75±0.1	7.5±0.1	3.3±0.1	4±0.1	2±0.05	1.5±0.1	3.30±0.1

■ 电阻使用建议


◆电阻在使用电路中最好留 1.5 倍的功率余量，如电路中电压 100V，电流 0.01A，计算功率

$P=100*0.01=1W$ ，这时候电阻不能使用 1W 的，计算 $1*1.5=1.5W$ ，没有 1.5W 的电阻故需用到 2W 的电阻。

◆电阻在使用过程中不能超过电阻的最高使用电压，例如电阻 1/4W 10K 的最高使用电压为

$V=\sqrt{0.25 * 10000}=50V$ ，不是 4.0 中的 250V。或者 1/4W 1M，计算 $V=\sqrt{0.25 * 1000000}=500V$

此时的最高使用电压为 4.0 中的 250V，而不是计算得到的 500V，取两者中的较小值。

	冠发电子科技(深圳)有限公司	文件类别	版本
		产品规格书	01
	RMLN 绕线圆柱体电阻器规格书	文件编号	页号
		GF3-PJ038	第 5 页 共 7 页

■ 实验项目

◆ 焊锡性测试:

将受测电阻之导线一端倾斜约 45°C 方式浸入 265°C+5°C 锡炉中 3 秒钟后取出, 检视其附着性(视情形使用助焊剂)。焊锡面积覆盖率 95% 以上。

◆ 绝缘耐电压试验

将欲受测电阻之导线一端固定于仪器夹上, 再将本体以锡箔纸包围至铁帽上沿, 此时即可将测试仪器之另一测试棒靠在本体上, 将电压调至最高绝缘电压, 并持续 60 秒, 未击穿为合格。

◆ 短时间过负荷之测试及计算方法:

先将欲测试之电阻器按其电阻值及瓦特数计算出 2.5 倍的额定电压(若求得之 2.5 倍电压超出该瓦特数电阻之最高负荷电压时, 以该瓦特数电阻之最高负荷为额定电压。例碳膜 1/4W 之最高负荷电压为 500V, 以 240KΩ 的电阻计算其 2.5 倍额定电压 ($V = \sqrt{P * R * 2.5}$) 为 612. 3V, 此时其最高负荷电压, 仍以 500V 计算, 而不得以 612. 3V 计算)。再以无波交流电或直流电按期计算之最高负荷电压, 加电压 5 秒, 其结果必须在无负荷的情况下放置约 30 分钟, 且电阻不得有异状产生。其电阻之测试前及测试后之变化率则不得超出特性参数所定之各类电阻标准。

$$\text{变化率} = (R2 - R1) / R1 * 100\%$$

R1: 表试验前阻值 R2: 表试验后阻值

◆ 长时间寿命试验:

先将欲测试电阻固定于测量夹内, 并相互排列, 使其不影响相互间的温度或通风过度。在上述条件完成后, 加入该受测电阻测电阻之额电压, 其加电压之过程以加电压 90 分钟, 再停止 30 分钟为一循环, 持续做 1000 小时, 完成后再置于恒温状态测量其阻值。计算变化率不得超出特性参数所定之各类电阻标准。

◆ 断续过负荷测试

用额定电压的 4 倍电压测试, 此电压不可超过耐压性能中的最高脉冲电压。施加电压 1S, 停止 24S, 循环 1000 次, 完成后再置于恒温状态测量其阻值。计算变化率不得超出特性参数所定之各类电阻标准。

◆温度系数测试

先将预测试之电阻测出在室温下 $t_1=25^{\circ}\text{C}$ 之电阻值 R_1 , 在置入温度 $t_2=125^{\circ}\text{C}$ 的树脂槽中约 5 分钟, 并同时量测其阻值 R_2 , 并由下列公式求出该电阻之温度系数 (T. C. R) 是否在其所需的范围内。

$$\text{温度系数 TCR} = \frac{R_2 - R_1}{R_1} * \frac{1}{t_2 - t_1} * 10^6$$

◆温度循环实验

在 -55°C 时放置 30 分钟, 然后在 $+25^{\circ}\text{C}$ 时放置 15 分钟, 然后在 $+125^{\circ}\text{C}$ 时放置 30 分钟, 然后在 $+25^{\circ}\text{C}$ 时放置 5 分钟, 共循环 5 次。如下表


循环循序	温度	放置时间
1	-55°C	30 分钟
2	$+25^{\circ}\text{C}$	15 分钟
3	$+125^{\circ}\text{C}$	30 分钟
4	$+25^{\circ}\text{C}$	15 分钟

◆耐湿负荷实验





电阻在温度为 $40 \pm 2^{\circ}\text{C}$, 相对湿度为 90% 的恒温恒湿箱中, 施加额定电压或最大工作电压 (取最小者) 共 1000 小时, 以施压 1.5 小时断电 0.5 为一个循环。完成后再置于恒温状态测量其阻值。计算变化率不得超出特性参数所定之各类电阻标准。

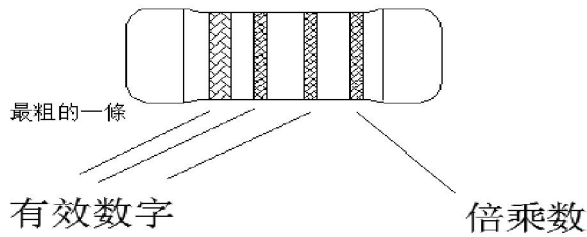
◆耐温负荷实验

电阻在 $70 \pm 2^{\circ}\text{C}$ 恒温箱中施加额定电压或最大工作电压 (取最小者) 1000 小时, 以施压 1.5 小时断电 0.5 为一个循环。完成后再置于恒温状态测量其阻值。计算变化率不得超出特性参数所定之各类电阻标准。

	冠发电子科技(深圳)有限公司	文件类别	版本
		产品规格书	01
	RMLN 绕线圆柱体电阻器规格书	文件编号	页号
		GF3-PJ038	第 7 页 共 7 页

■ 色环标示

颜色	有效数字	倍乘数
	黑	0
	棕	1
	红	2
	橙	3
	黄	4
	绿	5
	蓝	6
	紫	7
	灰	8
	白	9
	金	10^{-1}
	银	10^{-2}



色环计算电阻值的方法：以色环最粗的那一根数起，前几位有效数字乘以最后一位倍乘数，计算所获得的数值即是其电阻值

■ 电阻标准阻值

E24	5%	1.0	1.1	1.2	1.3	1.5	1.6	1.8	2.0	2.2	2.4	2.7	3.0	3.3	3.6	3.9	4.3
		4.7	5.1	5.6	6.2	6.8	7.5	8.2	9.1								
E48	2%	1.00	1.05	1.10	1.15	1.21	1.27	1.33	1.40	1.47	1.54	1.62	1.69	1.78	1.87	1.96	2.05
		2.15	2.26	2.37	2.49	2.61	2.74	2.87	3.01	3.16	3.32	3.48	3.65	3.83	4.02	4.22	4.42
		4.64	4.87	5.11	5.36	5.62	5.90	6.19	6.49	6.81	7.15	7.50	7.87	8.25	8.66	9.09	9.53
E96	1%	1.00	1.02	1.05	1.07	1.10	1.13	1.15	1.18	1.21	1.24	1.27	1.30	1.33	1.37	1.40	1.43
		1.47	1.50	1.54	1.58	1.62	1.65	1.69	1.74	1.78	1.82	1.87	1.91	1.96	2.00	2.05	2.10
		2.15	2.21	2.26	2.32	2.37	2.43	2.49	2.55	2.61	2.67	2.74	2.80	2.87	2.94	3.01	3.09
		3.16	3.24	3.32	3.40	3.48	3.57	3.65	3.74	3.83	3.92	4.02	4.12	4.22	4.32	4.42	4.53
		4.64	4.75	4.87	4.99	5.11	5.23	5.36	5.49	5.62	5.76	5.90	6.04	6.19	6.34	6.49	6.65
		6.81	6.98	7.15	7.32	7.50	7.68	7.87	8.06	8.25	8.45	8.66	8.87	9.09	9.31	9.53	9.76